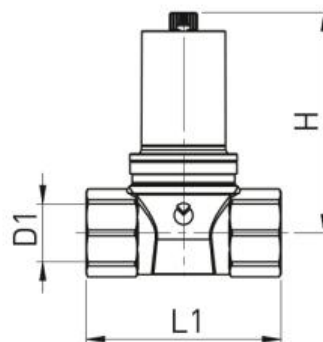
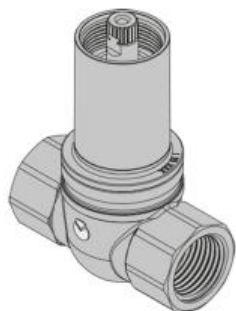


TECO TOP ENTRY Кран для встраивания прямая версия SOFT TURN DN 15 F1/2" I4T3911100

Характеристики

- Производитель: **TECO**
- Страна-производитель: **Италия**
- Вариант: **SOFT TURN DN 15 F1/2"**

Комплектация



Актуальная и полная информация по продукту на сайте <https://tecosrl-rus.ru>